

# CONTRACOR®

Portable Suction Blast Tool

## POWER GUN

USER MANUAL  
**Version 5.0**

**Mobiles Injektor Strahlgerät**  
BEDIENUNGSANLEITUNG  
**Version 5.0**  
Seite 16

**Пистолет абразивоструйный  
эжекторного типа**  
РУКОВОДСТВО ПОЛЬЗОВАТЕЛЯ  
**Версия 5.0**  
стр. 30



ENGLISH

DEUTSCH

РУССКИЙ

# Contents

1. Safety	3
2. Package and Specification	4
3. General Description	6
4. Compressed Air and Abrasive	7
5. Set-Up and Operation	8
6. Adjustments	9
7. Maintenance	10
8. Troubleshooting	11
9. Spare Parts	12
10. Warranty and Warranty Service Regulations	14



## ATTENTION!

**READ AND FULLY UNDERSTAND THIS MANUAL BEFORE STARTING WORK.  
THE FOLLOWING INFORMATION IS IMPORTANT FOR SAFETY AND HEALTH  
OF OPERATOR AND PERSONNEL IN VICINITY.**



## ATTENTION!

**AFTER PURCHASING THE BLAST MACHINE, PLEASE FILL IN THE  
GUARANTEE CARD CORRECTLY!  
FAILURE TO PRODUCE A FILLED-IN FORM WILL MAKE YOUR GUARANTEE  
INVALID.**

# 1. Safety



## **ATTENTION!**

### **IMPORTANT WARNING FOR SAFER BLAST CLEANING**

- 1. Tool operator and anyone within 50 feet of work area must wear safety goggles.**
- 2. Check for possible silicosis or other toxic hazards.**
- 3. Do not blast with damaged or worn equipment.**
- 4. Point nozzle only at area being cleaned.**
- 5. Use only proper dry and well-screened abrasives specifically intended for blasting.**
- 6. Keep unprotected workers out of the blast area.**
- 7. Before blasting check fittings and hose for wear.**
- 8. Do not substitute for parts from other manufacturers, or modified equipment in any way.**

## 2. Package and Specification

### 2.1 Package and Assembly

Pos. #	Order Code	Model	Description
-	12900	Power Gun	Portable suction type blast tool. Complete package incl. suction lance and 5m suction hose
1	12901		Blast gun assembly
2	12902		Lance
3	12903		Hose, material
4	12904		Clamp

### 2.2 Specification

Parameter	Value
Air hose I.D.	25mm (1")
Suction hose I.D.	25mm (1")
Blast nozzle I.D.	12.5mm (1/2")
Air jet I.D.	6.4mm (1/4")
Max. working pressure	10 bar
Weight	8 kg (in box)

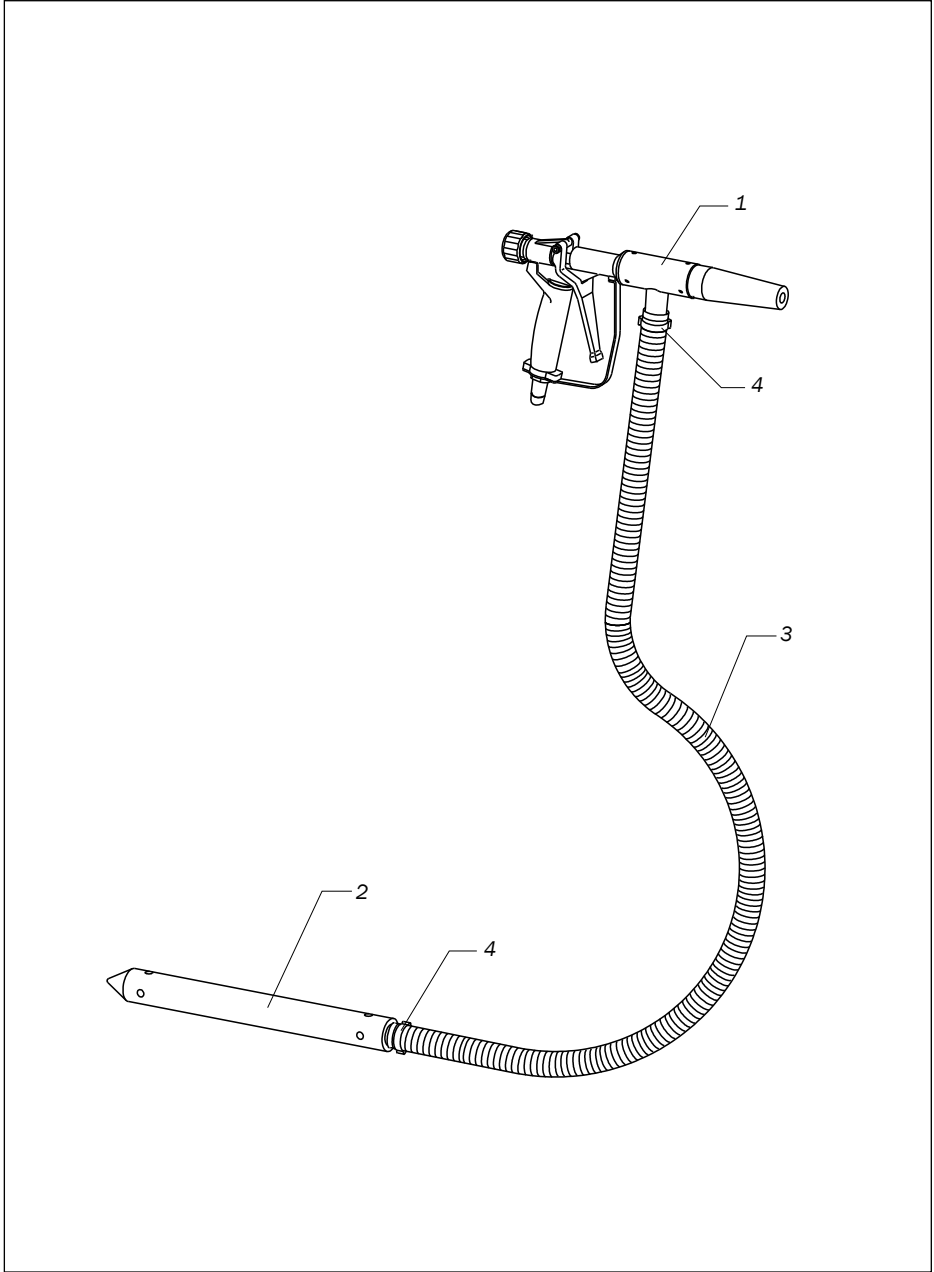


Fig. 2.1 Power Gun

### 3. General Description

The CONTRACOR POWER GUN is a suction blast tool ideally suited to small jobs or locations with limited air supplies. Thanks to its light weight and compact dimensions, the CONTRACOR POWER GUN can be used in places where erecting a conventional pressure blast machine would be awkward or inconvenient.

The POWER GUN can be used with all common blast media, to clean or etch metal, glass, stone or other hardwearing surfaces.

To operate the POWER GUN, just connect it to a compressed air source, and submerge the suction lance to which the abrasive hose is connected partially into a container of blast media.

To commence blasting, simply depress the lever on the POWER GUN. The tool operates according to Bernoulli's principle, where a low-pressure area is created by the compressed air rushing past the abrasive-injection point, where the abrasive hose is connected to the gun. This low-pressure area draws abrasive into the airstream, where mixing takes place. The air-abrasive mix is then exhausted out of the gun and strikes the blasting surface.

# 4. Compressed Air and Abrasive

## 4.1 Compressed Air Requirements

The table below shows approximate air consumption (m<sup>3</sup>/min) at various pressures (bar) for the power gun alone.

Table 4.1.1 Air consumption in m<sup>3</sup>/min

<b>bar</b>	2.8	3.5	4.2	5.2	6.2	6.9	8.3	9.7
<b>m<sup>3</sup>/min</b>	1.15	1.4	1.7	2	2.3	2.6	3	3.4

## 4.2 Abrasive

**Abrasive Size:** The POWER GUN utilizes common abrasives that are 1.6mm and finer. Limited air supply, low blast pressure, or heavy abrasive may limit abrasive to smaller sizes.

Use only abrasives specifically manufactured for blast cleaning, that are compatible with the surface being blasted. Abrasive produced for other applications may be inconsistent in size and shape, and produce an unsatisfactory finish. Some abrasive may contain salts, corrosives, or other materials that could contaminate the surface being blasted.

# 5. Set-Up and Operation

## 5.1 Set-Up

An air filter is recommended in the air supply to remove condensed moisture from the air line.

Connect POWER GUN to a 25mm (1") ID air hose. An isolation valve is required at the air source to enable depressurization.

Secure all compressed-air supply hose connections with safety lock pins to prevent accidental disconnection.

## 5.2 Operation

Use the pointed end of the lance to pierce the bag of abrasive. Insert the lance into the abrasive. The upper (air-intake) holes must remain open, and outside of the abrasive.

Pressurize the air supply line.

Put on the appropriate protective gear, including supplied-air respirator, abrasive resistant clothing, leather gloves, and hearing protection as required.

Hold the gun approximately 150mm from the blast surface, and squeeze the trigger lever. Adjust the stand off distance and angle for optimum performance.

## 5.3 Shutdown

When finished blasting, remove the lance from the abrasive and shake abrasive from the material hose. If conditions are safe to do so, pull the trigger to further empty the hose.

When finished blasting, and after cleanup is completed, remove the respirator outside the blasting area, where the air is safe to breathe.

Depressurize the air supply line and shutdown the compressor.



# 6. Adjustments

## 6.1 Air Control Knob

The control knob adjusts the force of air (blast pressure) coming out the nozzle. Turning the knob clockwise decreases the blasting force for delicate jobs, and turning it counterclockwise increases the blast force for tougher jobs.

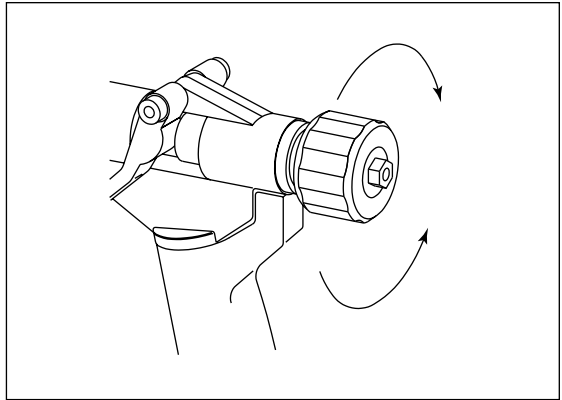


Fig. 6.1.1 Air Control Knob

## 6.2 Hand Positioning

Loosen the three setscrews (S) securing the mixing chamber (M) to the air jet assembly.

Rotate the mixing chamber (M) to obtain the most comfortable position while holding the grip assembly and material hose.

Make sure the jet is fully seated into the mixing chamber before tightening the setscrews.

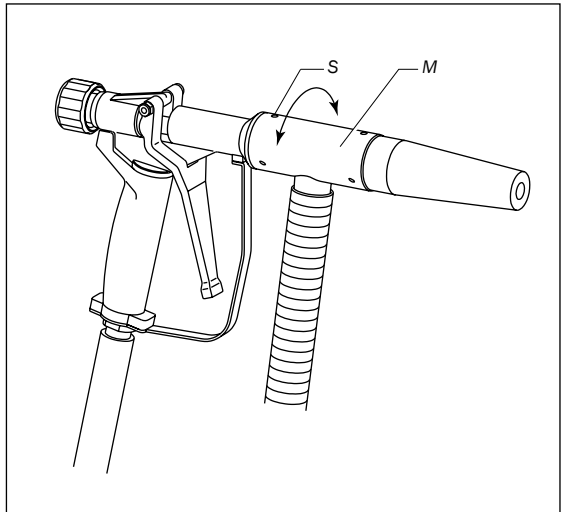


Fig. 6.2.1 Hand Positioning

# 7. Maintenance



## ATTENTION!

**Failure to observe the following procedure before performing any maintenance or service could cause serious injury or death from the sudden release of compressed air.**

- **Lock out and tag out the compressed air supply.**
- **Bleed the air supply line.**

Periodically inspect the air jet, mixing chamber, nozzle, and material hose for wear.

A new nozzle has a 12.5mm (1/2") ID orifice. Replace the nozzle when its diameter has increased by more than 1.5mm or sooner if suction diminishes noticeably.

Periodically inspect the grip and trigger assembly for air leaks. Repair at the first sign of leaks.

# 8. Troubleshooting

Problem	Reason	Solution
No Abrasive Flow	Foreign material in the mixing chamber assembly.	Remove nozzle and check for blockage in the suction head and nozzle.
	Abrasive blockage in the material hose. If the material hose packs with abrasive, it is a sign that the abrasive mixture is too rich.	Make sure the air-intake holes in the lance are open.
	Worn nozzle.	Replace nozzle when the orifice is worn to 9/16", or sooner if production decreases noticeably.
	Air jet worn.	Inspect end of air jet and replace when wear reaches the orifice.
	Air jet and/or nozzle not seated correctly.	The jet and nozzle must be fully seated into the mixing chamber, and the setscrews must be tight.
	Abrasive bridging at the lance's abrasive inlet holes. Frequent bridges or blockage are most likely caused by damp abrasive.	Empty the material hose and hopper of abrasive, and store the abrasive in an airtight container when not in use.
	Hole worn in material hose.	Inspect hose for holes and inspect the clamps for leaks. Repair as needed.

**ENGLISH**

# 9. Spare Parts

## 9.1 Blast Gun Assembly

Table 9.1.1

Pos. #	Order Code	Description
1	12905	Grip and trigger assembly
2	12906	Nozzle
3	12907	Air jet
4	12908	Mixing chamber

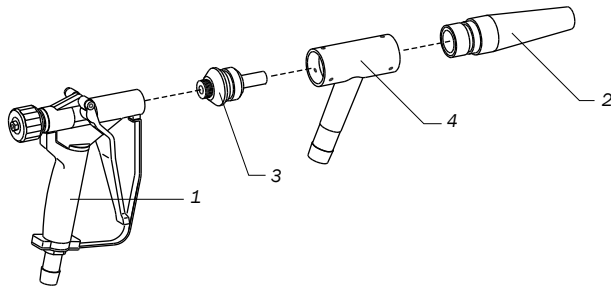


Fig. 9.1.1 Blast Gun Assembly

## 9.2 Grip and Trigger Assembly

Table 9.2.1

Pos. #	Order Code	Description
1	12909	Knob, control
2	12910	Bushing, knob stem
3	12911	Nut, control knob retaining
4	12912	Stem, control knob
5	12913	Screw, stem stop
6	12914	Spring, control knob
7	12915	Spring, return
8	12916	Guide, rod
9	12917	Setscrew, rod guide
10	12918	Plug, rod and seal
11	12919	Rod and tip assembly
12	12920	Seal, rod

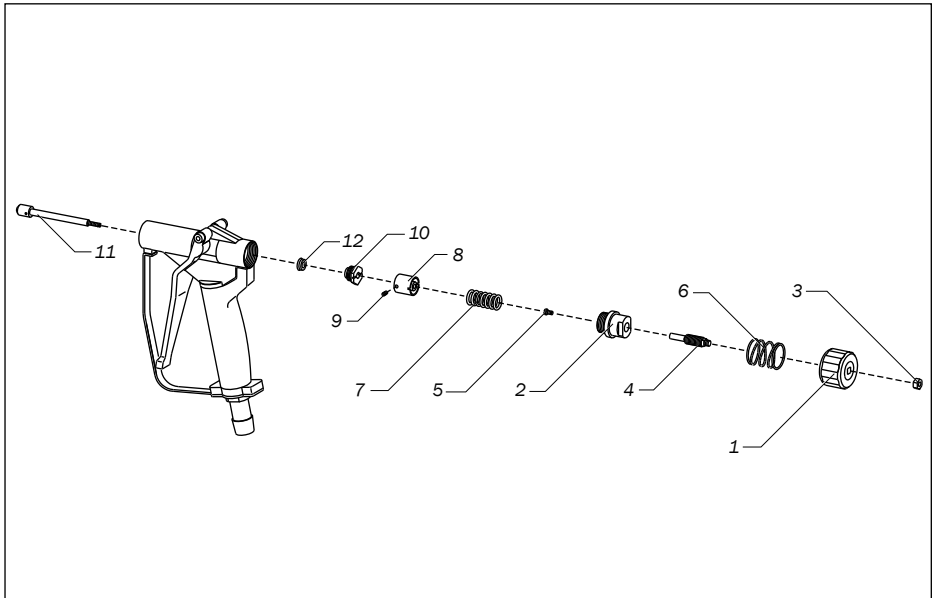


Fig. 9.2.1 Grip and Trigger Assembly

# 10. Warranty and Warranty Service Regulations

Please ensure that this warranty card is filled in clearly and correctly by the seller organization from which you purchased our product.

1. CONTRACOR warrants equipment manufactured by CONTRACOR to be free from defects in workmanship preventing normal equipment operation during twelve months. This period of time is calculated from the date of purchase filled in by the Seller organization (hereinafter referred to as "Seller") in this warranty policy.
2. Obligations arising from this warranty are fulfilled by the Seller or authorized organizations. Please contact the Seller to obtain the list of authorized organizations.
3. This warranty is limited to the repair or replacement of the defective part only, the defect of the part appeared during the period of warranty, without any payments by the purchaser if conditions of the warranty are observed. Repair or replacement of defect parts will not extend the warranty coverage on the equipment beyond the original expiration date.
4. Above-mentioned warranty term does not apply to assemblies and parts if in the user's guide supplied with the equipment a special warranty term is specified for these assemblies and details.
5. This warranty is not applied to defects caused by improper use or use with violation of intended use, wrong storage, drops or impacts, incorrect maintenance, damage caused by freezing or use with violation of user's manual requirements.
6. The warranty does not cover electric motor damage caused by one phase failure.
7. The warranty does not apply to the equipment with external mechanical defects.
8. This warranty does not cover consumable materials and the parts, which service life depends on operation conditions: filters, high pressure and rubber hoses, nozzles, spray-guns, seals, quick-release couplings, tip holders etc.
9. Natural wear and tear of equipment, caused by its operation with intensity inconsistent with that specified in user's manual and equipment function, is not covered by this warranty.
10. Defects resulted from usage of the devices, accessories or consumable materials other than offered by the equipment supplier, and in case of equipment modification not approved by the manufacturer or unauthorized repair of the equipment are not covered by this warranty.

11. Costs for equipment shipment for warranty repair or trips of technicians for on-site repair are to be covered by the buyer.

12. This warranty is given to the representative of the organization that purchased the equipment and can not be transferred to another individual or organization.

13. The Seller disclaims liability for potential harm, directly or indirectly caused to people or property in case this resulted from violation of the operation procedures, whether intended or negligent by the purchaser or third parties.

14. Liability for any special, consequential or incidental damages (including but not limited to loss of revenue or profit, downtime costs, loss of the use of the equipment, regardless of cause or for breach of any written or implied warranty is expressly disclaimed.

# Inhaltsverzeichnis

1. Sicherheitshinweise	17
2. Lieferumfang/Ersatzteile und technische Daten	18
3. Übersicht	20
4. Druckluftbedarf und Strahlmittel	21
5. Aufbau und Bedienung	22
6. Feinjustierung	23
7. Wartung	24
8. Fehlerbeseitigung	25
9. Ersatzteile	26
10. Garantieleistungen und -bedingungen	28



## **VORSICHT!**

**LESEN UND VERSTEHEN SIE DIESE BEDIENUNGSANLEITUNG VOLLSTÄNDIG VOR BEGINN DER ARBEIT.**

**DIE HIERAUF FOLGENDEN INFORMATIONEN SIND FÜR DIE ARBEITSPATZSICHERHEIT UND GESUNDHEIT DES BEDIENERS UND DER SICH IN DER ARBEITSUMGEBUNG BEFINDENDEN MITARBEITER VON HÖCHSTER BEDEUTUNG.**



## **VORSICHT!**

**FÜLLEN SIE BITTE DIE GARANTIEKARTE AUS NACH ERHALT DES GERÄTS.**

**BEI NICHT VOLLSTÄNDIG AUSGEFÜLLTER GARANTIEKARTEN KÖNNEN GARANTIELEISTUNGEN NICHT IN ANSPRUCH GENOMMEN WERDEN.**



# 1. Sicherheitshinweise



## **VORSICHT!**

### **WICHTIGE INFORMATIONEN FÜR SICHERES SANDSTRAHLEN.**

- 1. Die Bedienungsperson und alle sich innerhalb eines Kreises von 15m um den Arbeitsplatz sich befindenden Personen müssen Sicherheitsbrillen tragen.**
- 2. Überprüfen Sie auf Sillikose oder sonstige Risiken.**
- 3. Stahlen Sie nicht mit verschlissenem oder beschädigtem Material.**
- 4. Die Düse soll nur auf die zu strahlende Fläche gerichtet werden.**
- 5. Nur trockene, reine, zweckbestimmte Strahlmittel dürfen verwendet werden.**
- 6. Unbeschützte Mitarbeiter sollen den Arbeitsplatz nicht betreten.**
- 7. Überprüfen Sie Kupplungen und Schläuche auf Verschleiß vor Beginn der Arbeit.**
- 8. Nur Contracor Ersatzteile dürfen verwendet werden; der Ersatz durch Teile anderer Hersteller oder durch modifizierte Teile kann erhebliche Sicherheitsrisiken bergen!**

# 2. Lieferumfang/Ersatzteile und technische Daten

## 2.1 Lieferumfang

Pos. #	Bestellungsnummer	Modell	Beschreibung
-	12900	Power Gun	Portables Saugstrahlgerät Inkl. Strahlmittelsauglanze und 5m Strahlmittelschlauch.
1	12901		Strahlpistole
2	12902		Strahlmittelsauglanze
3	12903		Strahlmittelschlauch
4	12904		Schlauchschele

## 2.2 Technische Daten

Parameter	Wert
Luftschlauch I.D.	25mm (1")
Saugschlauch I.D.	25mm (1")
Strahldüse I.D.	12.5mm (1/2")
Luftdüse I.D.	6.4mm (1/4")
Max. Arbeitsdruck	10 bar
Gewicht	8 kg (mit Verpackung)

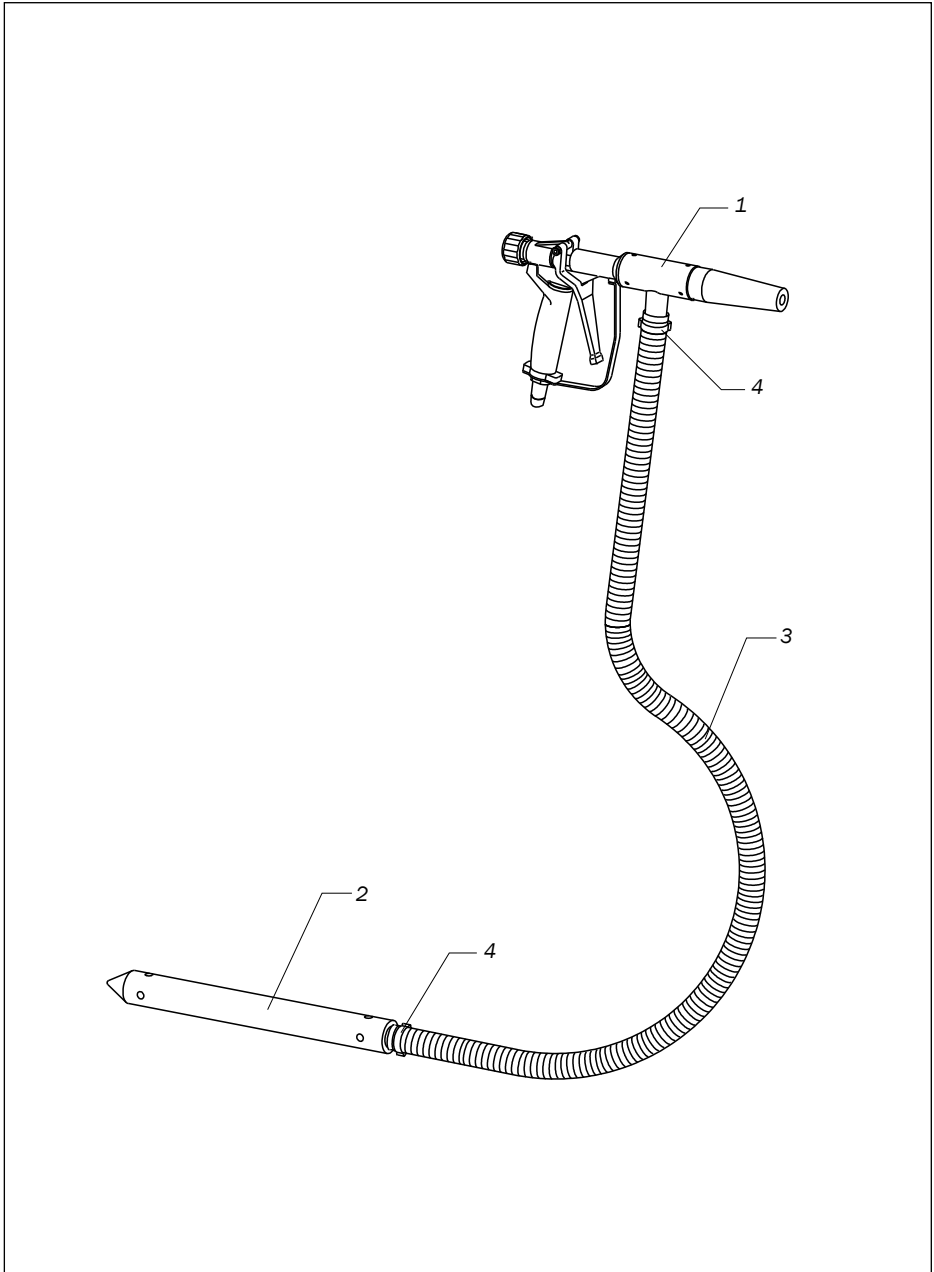


Abb. 2.1 Power Gun

# 3. Übersicht

Das Contracor Power Gun ist ein Saugstrahlgerät das sich hervorragend zu kleinen Anwendungen oder Orten mit begrenzten Druckluftversorgungen eignet. Dank seinen niedrigen Gewichts und kompakter Abmaßen kann der Contracor Power Gun an Stellen benutzt werden wo das aufbauen einen konventionellen Strahlgeräts zu aufwendig oder unnötig sei.

Der Power Gun kann mit allen gebräuchlichen Strahlmittel benutzt werden um Metalle, Glas, Stein oder andere harte Oberflächen zu säubern.

Das Strahlen mit dem Power Gun ist verblüffend einfach; das Power Gun muss bloß an eine Druckluftversorgung angeschlossen werden, und die Strahlmittelsauglanze in ein Strahlmittelbehälter eintauchen.

Um den Strahlvorgang zu starten, den Schalter einfach betätigen. Die Funktionsweise des Power Guns beruht auf das Bernouilliprinzip, in dem ein Niederdruckgebiet durch das Beschleunigen der Luft an der Strahlmitteleinspritzstelle entsteht und Strahlmittel in den Luftstrom eingesaugt wird, wo das Strahlmittel mit der Luft vermischt wird.

Die Mischung aus Luft und Strahlmittel tritt folgend mit hoher Geschwindigkeit aus der Düse des Power Guns und prallt auf die zu reinigende Oberfläche.

# 4. Druckluftbedarf und Strahlmittel

## 4.1 Druckluftbedarf

Aus der Tabelle können Sie den Druckluftbedarf des Injektor Strahlgeräts bei verschiedenen Drücken entnehmen.

Tabelle 4.1.1. Druckluftverbrauch (m<sup>3</sup>/min)

<b>Bar</b>	2,8	3,5	4,2	5,2	6,2	6,9	8,3	9,7
<b>m<sup>3</sup>/min</b>	1,15	1,4	1,7	2	2,3	2,6	3	3,4

## 4.2 Strahlmittel

Mit dem Power Gun können Strahlmittel mit einer Körnung 1,6 mm oder kleiner benutzt werden. Beim Betrieb bei niedrigen Drücken oder niedriger Luftmenge muss eventuell Strahlmittel mit kleinerem Querschnitt verwendet werden.

Benutzen Sie nur Strahlmittel die explizit für das Sandstrahlen geeignet sind, und die für die zu reinigende Oberflächen geeignet sind. Strahlmittel für andere Zwecke kann in Größe und Form der Partikel Unregelmäßigkeiten aufweisen, und ein nicht-zufriedenstellendes Ergebnis ergeben. Einige Strahlmittel enthalten Salze oder andere korrosiv-wirkende Stoffe die die zu reinigende Oberflächen kontaminieren könnten.

# 5. Aufbau und Bedienung

## 5.1 Aufbau

Es wird empfohlen einen Luftfilter in die Luftversorgung einzubauen, um Kondenswasser aus der Leitung zu entfernen.

Verbinden sie das Injektor Strahlgerät mit der Luftversorgung mit einer Leitung mit Durchmesser 25mm (1") . Benutzen Sie ein Isolierventil um das Druckablassen zu ermöglichen.

Sichern Sie alle Verbindungen mit Sicherheitsschlossstifte um unbeabsichtigte Trennungen der Schläuche zu vermeiden.

## 5.2 Bedienung

Benutzen Sie das spitze Ende der Strahlmittelsauglanze um einen Sack Strahlmittel durchzustechen. Tauchen Sie die Strahlmittelsauglanze in den Strahlmittelsack. Die obersten Lufteinlasslöcher der Sauglanze müssen noch frei zu sehen sein, dürfen nicht durch Strahlmittel geschlossen werden.

Erhöhen Sie den Luftdruck in der Luftleitung.

Schützen Sie sich mit geeigneter Schutzkleidung. Hierzu gehört eine Atemschutzmaske, Strahlmittelfeste Bekleidung, Lederhandschuhe und Gehörschutz.

Halten Sie das Injektor Strahlgerät ca. 150mm über der Oberfläche und ziehen Sie den Abzugshebel. Ändern Sie den Abstand und Winkel zur Arbeitsfläche für optimale Strahleffizienz.

## 5.3 Abschalten

Ist der Strahlvorgang beendet, ziehen Sie die Strahlmittelsauglanze aus dem Strahlmittelsack/-behälter und durch schütteln lösen Sie restliche Strahlmittel aus der Strahlmittelleitung. Wo keine Gefahr besteht, ziehen Sie kurz den Abzugshebel um die Leitung vollständig zu leeren.

Nach dem Aufräumen von dem Arbeitsplatz können Sie die Atemschutzmaske außerhalb des Arbeitsbereiches entfernen.

Lassen Sie den Druck in der Druckluftleitung ab und schalten Sie die Druckluftversorgung ab.

# 6. Feinjustierung

## 6.1 Luftdurchflusseinstellung

Der Drehknopf an dem Ende des Geräts stellt den Luftdurchfluss und -Druck und folgend die Strahlkraft ein. Wird der Drehknopf in Uhrzeigersinn gedreht, wird die Strahlkraft verringert, z.B. für empfindliche Arbeiten. Das Drehen des Knopfes gegen den Uhrzeigersinn erhöht die Strahlkraft, z.B. für intensive Strahlarbeiten.

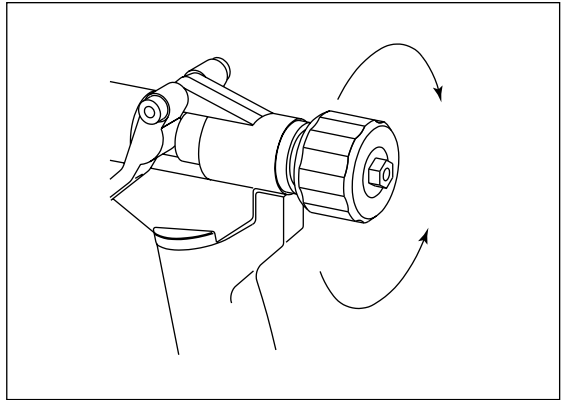


Abb. 6.1.1 Luftdurchflusseinstellung

## 6.2 Einstellung der Handhaltung

Lockern Sie die drei Fixierschrauben (S) die die Mischungskammer (M) mit der Luftdüsenbaugruppe fixieren.

Drehen Sie die Mischungskammer so weit bis eine bequeme Haltungsposition erreicht ist – halten Sie dabei das Strahlgerät mit beiden Händen.

Stellen Sie sicher, dass die Strahlmitteldüse richtig sitzt bevor Sie die Fixierschrauben wieder anziehen.

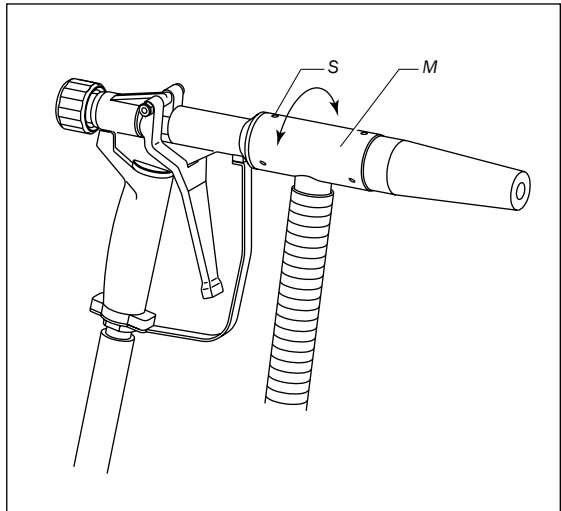


Abb. 6.2.1 Einstellung der Handhaltung

# 7. Wartung



## **ACHTUNG!**

**Vor Wartungsarbeiten müssen folgende Schritten durchgeführt werden:**

- Sperren Sie die Luftzufuhr**
- Lassen Sie den Druck in der Luftleitung ab**

**Versäumen dieser zwei Prozeduren kann schwerwiegende Verletzungen oder sogar den Tod zu Folge haben!**

Luftdüse, Mischungskammer, Düse und Strahlmittelschlauch sollen periodisch untersucht werden.

Eine neue Düse hat einen Öffnungsdurchmesser von 12,5mm (1/2"). Die Düse soll erneuert werden wenn der Öffnungsdurchmesser größer um 1,5mm ist, oder die Saugkraft deutlich geringer geworden ist.

Untersuchen Sie periodisch den Griff und die Abzugshebeleinrichtung auf Leckagen, und reparieren Sie sofort alle Leckagen.



# 8. Fehlerbeseitigung

<b>Problematik</b>	<b>Grund</b>	<b>Lösung</b>
Kein Strahlmittelfluss	Fremdkörper oder -Material in Mischungskammeraufbau	Bauen Sie die Strahldüse aus und Untersuchen Sie Strahldüse und den Saugkopf auf Blockierungen .
	Strahlmittelblockierung in Strahlmittelschlauch. Soll der Strahlmittelschlauch mit Strahlmittel zugepackt werden, ist der Fluss an Strahlmittel zu hoch.	Stellen Sie sicher, dass die Lufteinlasslöcher in der Strahlmittelsauglanze frei sind.
	Düse verschlissen	Erneuern Sie die Düse wenn der Düsenöffnungsdurchmesser größer als 14,3mm (9/16") ist oder die Saugkraft deutlich nachlässt.
	Luftdüse verschlissen	Überprüfen Sie die Luftdüse und erneuern Sie diese wenn Verschleiß an der Düsenöffnung erscheint.
	Luftdüse und/oder Strahldüse sitzen nicht richtig	Luftdüse und Strahldüse müssen in ihren Pfannen sitzen und die Fixierungsschrauben müssen fest angezogen sein.
	Verklumpen des Strahlmittels an den Strahlmitteleingangslöchern der Sauglanze. Häufiges Verklumpen oder Blockieren werden höchstwahrscheinlich durch feuchtes Strahlmittel hervorgerufen.	Leeren Sie den Strahlmittelschlauch und -Behälter nach dem Gebrauch, und bewahren Sie Strahlmittel immer in einem Luftundurchlässigen Behälter.
	Löcher in Strahlmittelschlauch	Überprüfen Sie den Strahlmittelschlauch und Verbindungen auf Löcher und Undichtheiten. Reparieren Sie wo nötig.

**DEUTSCH**

# 9. Ersatzteile

## 9.1 Strahlpistole – Ersatzteile

Tabelle 9.1.1

Pos. #	Bestellungsnummer	Beschreibung
1	12905	Griff und Abzugshebel
2	12906	Strahldüse
3	12907	Luftdüse
4	12908	Mischungskammer

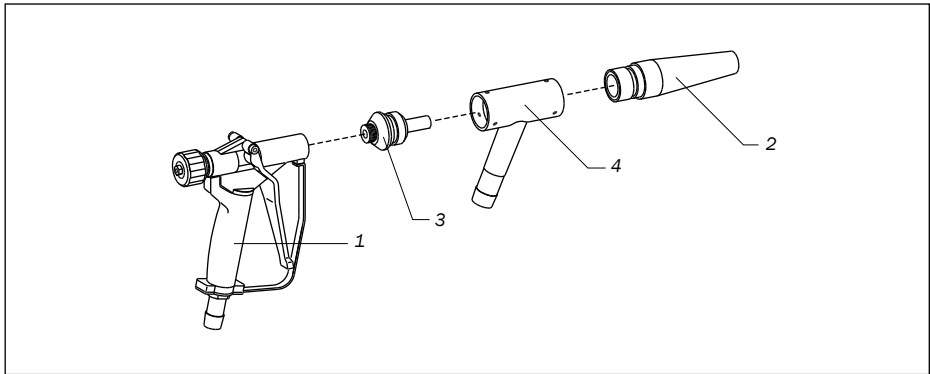


Abb. 9.1.1 Strahlpistole – Aufbau

## 9.2 Griff und Abzugshebel

Tabelle 9.2.1

Pos. #	Bestellungsnummer	Beschreibung
1	12909	Drehknopf, Luftmengenregulierung
2	12910	Buchse f. Drehknopfstift
3	12911	Sicherungsmutter f. Drehknopf
4	12912	Drehknopfstift
5	12913	Schraube, Drehknopfstiftarretierung
6	12914	Feder f. Drehknopf
7	12915	Gegenfeder
8	12916	Führung f. Leitstab
9	12917	Fixierungsschraube für Leitstab
10	12918	Leitstabstopfen
11	12919	Leitstab und Spitze
12	12920	Dichtung f. Leitstab

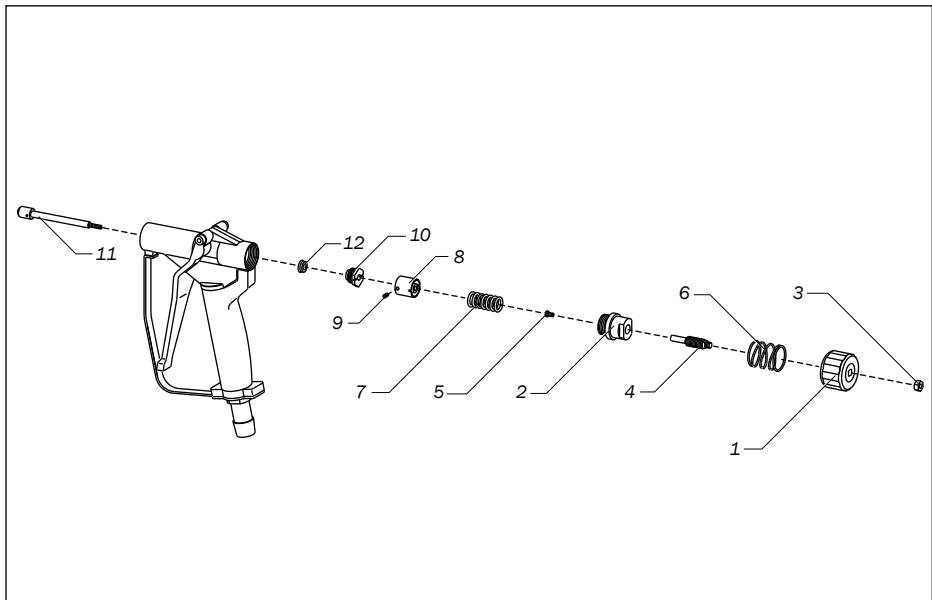


Abb. 9.2.1 Griff und Abzugshebel

# 10. Garantieleistungen und –bedingungen

Bitte achten Sie darauf, dass die Garantiekarte vom Verkäufer deutlich, richtig und vollständig ausgefüllt wird.

1. Die Firma CONTRACOR gewährleistet, dass die von ihr hergestellten Produkte (im Folgenden Equipment genannt) frei von Herstellungsfehlern sind und gewährt eine Garantie von 12 Monaten. Dieser Zeitraum beginnt mit dem vom Händler in der Garantiekarte eingetragenen Kaufdatum.
2. Aus dieser Garantie entstehende Verpflichtungen werden vom Händler oder autorisierten Organisationen/Werkstätten wahrgenommen. Bitte fragen Sie Ihren Händler nach einer Liste der autorisierten Organisationen.
3. Die Garantie erstreckt sich nur auf die kostenlose Reparatur oder den Ersatz eines defekten Teils, wenn der Defekt innerhalb der Garantiezeit auftritt und die Garantiebedingungen eingehalten wurden. Der Ersatz oder die Reparatur eines Teils verlängern den ursprünglichen Garantiezeitraum nicht.
4. Die oben angeführten Garantiebedingungen gelten nicht für die Teile des Equipments, für die eigene, spezielle Garantiebedingungen in der mitgelieferten Bedienungsanleitung angegeben werden.
5. Diese Garantie gilt nicht für Schäden hervorgerufen durch unsachgemäßen Gebrauch oder Gebrauch für einen anderen als den vorgesehenen Zweck, falsche Lagerung, Stürze oder Stöße, falsche Wartung, Beschädigung durch Frost oder Gebrauch, der nicht mit den in der Bedienungsanleitung aufgeführten Nutzungsregeln übereinstimmt.
6. Diese Garantie deckt keine Elektromotorschäden ab, die durch Fehler in der Stromversorgung hervorgerufen werden.
7. Diese Garantie gilt nicht für Schäden, die durch äußere, mechanische Einflüsse verursacht wurden.
8. Diese Garantie erstreckt sich nicht auf Verbrauchsmaterial und Verschleissteile wie Filter, Hochdruck- oder Gummischläuche, Düsen, Dichtungen, Schlauchkupplungen, Düsenhalter etc.
9. Abnutzung des Equipments durch Überbeanspruchung, d.h. über das in der Anleitung vorgesehene und angegebene Maß hinaus, ist von der Garantie ausgeschlossen

10. Schäden, die durch die Verwendung von Geräten, Zubehör oder Verbrauchsmitteln entstanden sind, die nicht vom Hersteller dafür vorgesehen/ zugelassen sind, sind von der Garantie ausgeschlossen. Ebenso ausgeschlossen sind Schäden, die durch Veränderungen am Equipment oder Reparaturen durch nicht autorisierte Personen entstanden sind.
11. Die Kosten für den Transport des Equipments im Garantiefall oder die Fahrt eines Technikers zum Einsatzort trägt der Kunde
12. Die Garantie wird ausschließlich dem eingetragenen Käufer geleistet und ist nicht übertragbar.
13. Von der Garantie ausgenommen sind Schäden, die durch Missbrauch oder Fehlgebrauch des Equipments, für einen anderen als den vorgesehenen Zweck und/oder unter Missachtung der Bedienungs- und Wartungsanleitung verursacht worden sind.
14. Weitergehende Ansprüche, wie z.B. Schadensersatz wegen Einnahme- oder Gewinnausfall, Arbeitsunterbrechungen oder Nutzungsausfall des Equipments, sind ausgeschlossen. Die Garantie beschränkt sich nur auf das Equipment, dem Käufer stehen keine weiteren Schadensersatzansprüche, insbesondere auch nicht für Folgeschäden, zu.

# Содержание

1. Техника безопасности	31
2. Устройство и характеристики	32
3. Общее описание	34
4. Требования к сжатому воздуху и абразиву	35
5. Подготовка к работе. Работа	36
6. Регулировка установки POWER GUN	37
7. Техническое обслуживание	38
8. Возможные неисправности и способы их устранения	39
9. Устройство и спецификация	40
10. Гарантийные обязательства и правила гарантийного обслуживания	42



## **ВНИМАНИЕ!**

**НЕ ПРИСТУПАЙТЕ К РАБОТЕ С ОБОРУДОВАНИЕМ, НЕ ПРОЧИТАВ ДАННОЕ РУКОВОДСТВО ПО ЭКСПЛУАТАЦИИ И ПОЛНОСТЬЮ ПОНЯВ ЕГО СОДЕРЖАНИЕ.**

**НИЖЕПРИВЕДЕННАЯ ИНФОРМАЦИЯ ВАЖНА ДЛЯ СОХРАНЕНИЯ ЗДОРОВЬЯ И БЕЗОПАСНОСТИ КАК ОПЕРАТОРА, ТАК И ОКРУЖАЮЩЕГО ПЕРСОНАЛА.**



## **ВНИМАНИЕ!**

**ПРИ ПОКУПКЕ АППАРАТА ТРЕБУЙТЕ ПРАВИЛЬНОГО ЗАПОЛНЕНИЯ ГАРАНТИЙНОГО ТАЛОНА!**

**ПРИ ОТСУТСТВИИ ЗАПОЛНЕННОГО ТАЛОНА ВЫ ЛИШАЕТЕСЬ ПРАВА НА ГАРАНТИЙНЫЙ РЕМОНТ.**

# 1. Техника безопасности



## ВНИМАНИЕ!

1. Обязательно используйте защитные очки и средства индивидуальной защиты органов дыхания.
2. Запрещается нахождение людей без защитных очков в рабочей зоне (ближе 15 м) абразивоструйной очистки.
3. Не выполняйте работы с использованием неисправного или изношенного оборудования.
4. Направляйте сопло только на очищаемую поверхность.
5. Используйте в качестве абразива только металлическую дробь.
6. Работники, выполняющие смежные работы в зоне проведения абразивоструйной очистки, должны быть в защитных очках.
7. Перед началом работ проверьте пневмолинию и разъемы на наличие утечки сжатого воздуха.
8. Для ремонта применяйте только оригинальные детали.
9. Не вносите технических изменений в оборудование.

## 2. Устройство и характеристики

### 2.1 Комплект поставки и спецификация

Поз. №	Код заказа	Модель	Описание
—	12900	POWER GUN	Пистолет абразивоструйный эжекторного типа. Устройство в сборе, заборное сопло, абразивный рукав 5м.
1	12901		Пульт абразивоструйный
2	12902		Сопло заборное
3	12903		Рукав подачи абразива
4	12904		Хомут

### 2.2 Технические характеристики

Параметр	Значение
Воздушный рукав В.Д.	25мм (1")
Всасывающий рукав В.Д.	25мм (1")
Абразивоструйное сопло В.Д.	12.5мм (1/2")
Форсунка воздушная В.Д.	6.4мм (1/4")
Макс. рабочее давление	10 бар
Вес	8 кг (в коробке)



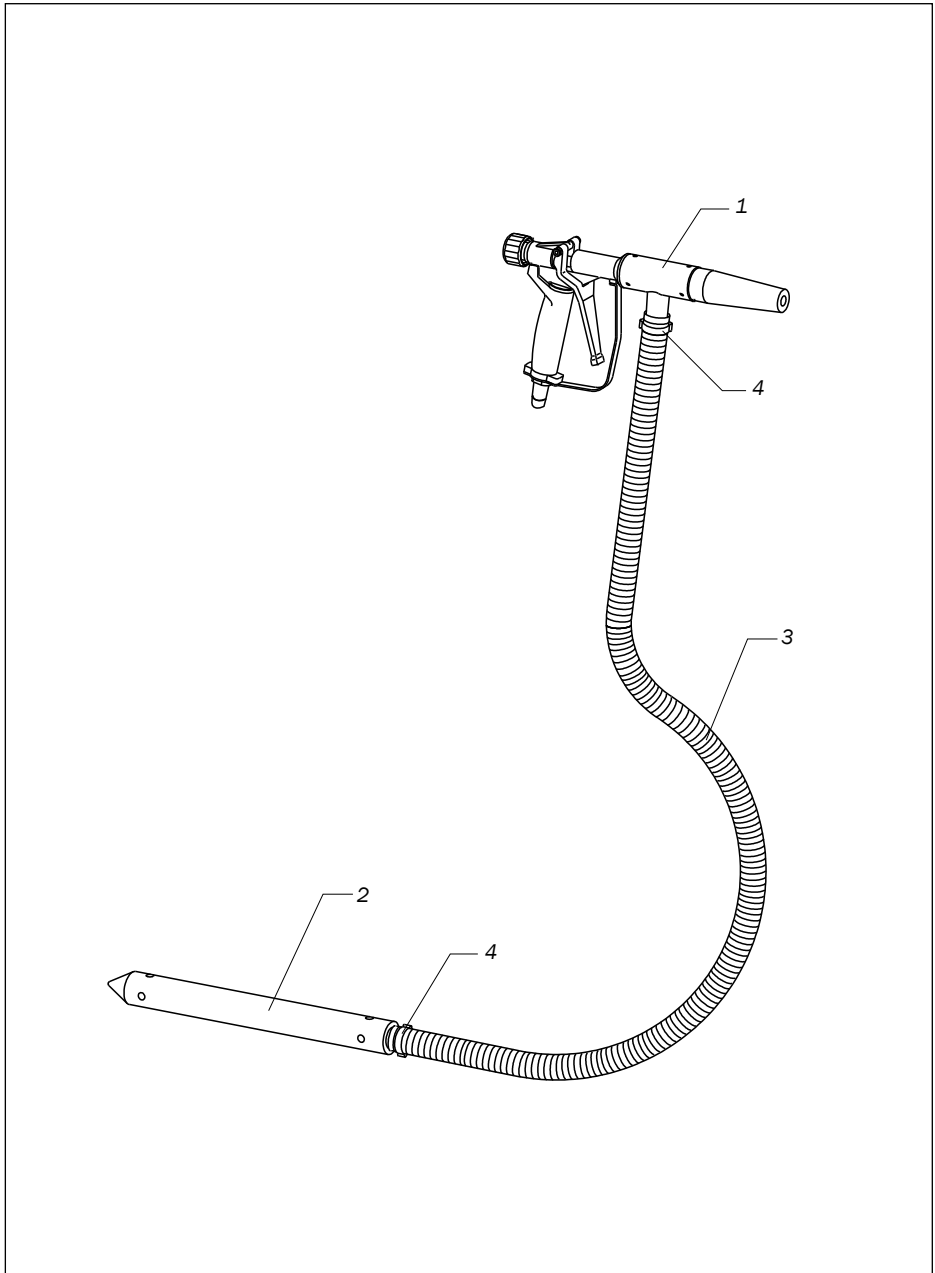


Рис. 2.1 Power Gun

### 3. Общее описание

Абразивоструйный пистолет POWER GUN эжекторного типа, предназначен для сухой абразивоструйной очистки поверхностей, где ограничена возможность подачи сжатого воздуха или при незначительном объеме работ. Устройство идеально подходит для выполнения абразивоструйных работ в стесненных условиях и там, где применение напорного абразивоструйного аппарата по каким-то причинам невозможно.

Абразивоструйный пистолет POWER GUN может работать с любыми абразивами, предназначенных для данного вида работ, может применяться для очистки металла, камня, декоративной обработки стекла.

Абразивоструйный пистолет POWER GUN имеет штуцеры для соединения с пневмолинией и рукавом подачи абразива. Устройство заборного сопла позволяет производить забор абразива как из жесткой тары, так и из мягкой упаковки. Процесс очистки начинается после нажатия на пусковую скобу абразивоструйного пистолета. Абразивоструйный пистолет POWER GUN работает по принципу эжекторного распылителя.

В камере за воздушной форсункой создается разрежение, в результате чего происходит забор абразива по рукаву. Абразив подает в камеру через соответствующий штуцер, смешивается с основным воздушным потоком и выносится через сопло. При направлении воздушноабразивного факела в сторону очищаемой поверхности, происходит очистка.

## 4. Требования к сжатому воздуху и абразиву

### 4.1 Требования к сжатому воздуху

В таблице ниже указан приблизительный расход воздуха при различном рабочем давлении для одной установки POWER GUN.

Табл. 4.1.1

<b>Давление, бар</b>	2,76	3,45	4,14	5,17	6,21	6,9	8,27	9,65
<b>Объем, м<sup>3</sup>/мин</b>	1,13	1,42	1,7	1,98	2,27	2,55	2,97	3,4

### 4.2 Требования к абразиву

**Размер абразива.** Устройство POWER GUN может работать с абразивами 1,6 мм и менее. Низкое рабочее давление воздуха может значительно снижать возможный для использования размер абразива. Тяжелые абразивы также ограничены в максимальном размере.

Используйте абразивы, соответствующие очищаемой поверхности. Несоответствующий требованиям абразив может нанести значительный урон при проведении очистки. Некоторые абразивы могут содержать соли и другие вещества, которые будут загрязнять очищаемую поверхность.

# 5. Подготовка к работе. Работа

## 5.1 Подготовка к работе

На воздушную магистраль рекомендуется устанавливать влагомаслоотделитель.

К установке POWER GUN подводят воздух рукавом диаметром 25mm (1"). На воздушной магистрали устанавливают шаровый кран для быстрого отключения подачи сжатого воздуха.

На все соединения рукавов устанавливают страховочные тросики и страховочные замки.

## 5.2 Выполнение работы

Воткните заборное сопло в абразив. Верхние воздухозаборные отверстия не должны погружаться в абразив.

Наденьте СИЗ абразивоструйщика.

Выполняйте очистку, держа установку POWER GUN на расстоянии 200–300 мм от очищаемой поверхности.

## 6. Регулировка установки POWER GUN

### 6.1 Ручка регулировки силы воздушного потока, выходящего из сопла.

Вращение ручки по часовой стрелке уменьшает поток (используйте для очистки тонкостенных изделий). Вращение ручки против часовой стрелки увеличивает силу потока.

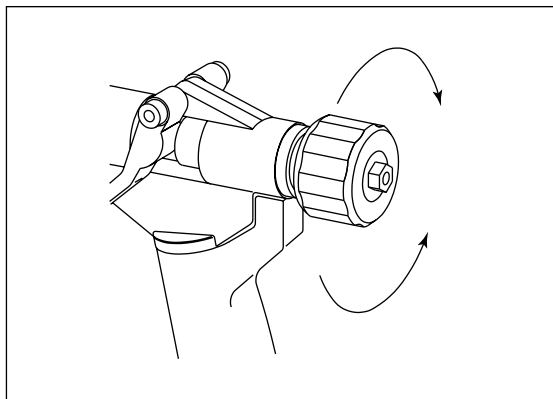


Рис. 6.1.1

### 6.2 Позиционирование заборного рукава

Ослабьте три стопорных винта (S) на смесительной камере со стороны воздушной головки.

Установите смесительную камеру (M) в наиболее удобное положение.

Убедитесь, что смесительная камера полностью насажена на воздушную головку, и затяните стопорные винты.

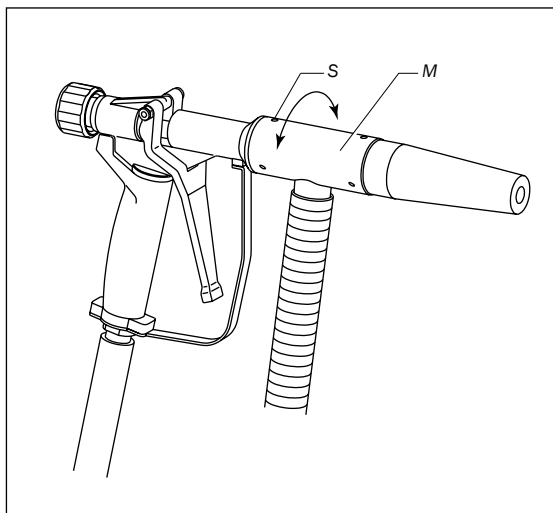


Рис. 6.2.1

## 7. Техническое обслуживание



### **ВНИМАНИЕ!**

**ПЕРЕД ПРОВЕДЕНИЕМ ЛЮБЫХ ОПЕРАЦИЙ ПО ТЕХНИЧЕСКОМУ ОБСЛУЖИВАНИЮ ОТКЛЮЧИТЕ УСТАНОВКУ POWERGUN ОТ ЛИНИИ СЖАТОГО ВОЗДУХА.**

Периодически осматривайте установку на предмет износа.

Новое сопло имеет диаметр 12,5 мм ( $\frac{1}{2}$ " ). Заменяйте сопло при износе более чем на 1,5 мм. Или если забор абразива сильно снизился.

Периодически осматривайте установку на предмет наличия утечек сжатого воздуха. Производите их устранение.

## 8. Возможные неисправности и способы их устранения

Неисправность	Причина	Способ устранения
Не идет абразив	Инородный материал забил заборное сопло.	Прочистите заборное сопло
	Забит абразивный рукав. Если происходит закупоривание абразивного рукава, это говорит о слишком большом поступлении абразива.	Убедитесь, что верхние отверстия заборного сопла свободно сообщаются с атмосферным воздухом.
	Изношено абразивоструйное сопло более чем на $\frac{9}{16}$ ". Производительность заметно снижается.	Замените сопло на новое.
	Изношена воздушная форсунка.	Замените на новую
	Плохое сопряжение деталей установки после сборки.	Проведите качественную сборку.
	Слежался абразив в расходной емкости. Сырой абразив.	Используйте качественный абразивный материал.
	Утечки в пневмосистеме, не хватает воздуха.	Устраните утечки, обеспечьте достаточное количество воздуха.

# 9. Устройство и спецификация

## 9.1 Основные детали рабочих органов

Табл. 9.1.1

Поз. №	Код заказа	Описание
1	12905	Корпус с курком управления
2	12906	Абразивоструйное сопло
3	12907	Форсунка воздушная
4	12908	Камера смесительная

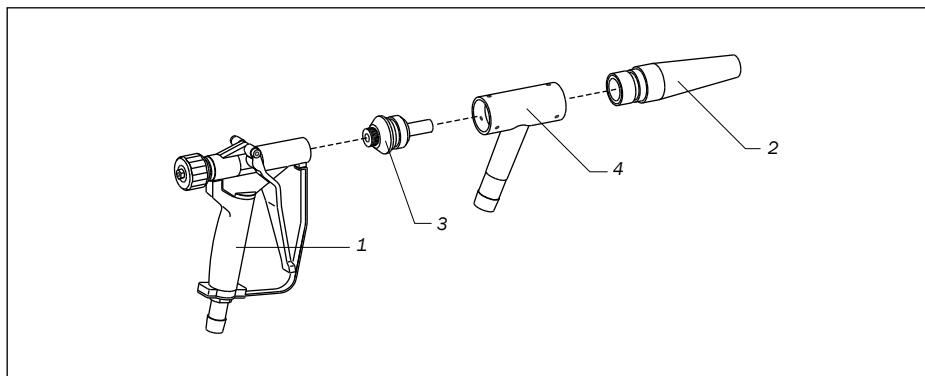


Рис. 9.1.1 Основные детали рабочих органов



## 9.2 Основные детали органов управления

Табл. 9.2.1

Поз. №	Код заказа	Описание
1	12909	Ручка регулировки потока воздуха
2	12910	Втулка
3	12911	Гайка
4	12912	Толкатель с резьбовым хвостовиком
5	12913	Винт
6	12914	Пружина
7	12915	Пружина
8	12916	Упор
9	12917	Винт упора стопорный
10	12918	Втулка
11	12919	Игла
12	12920	Втулка

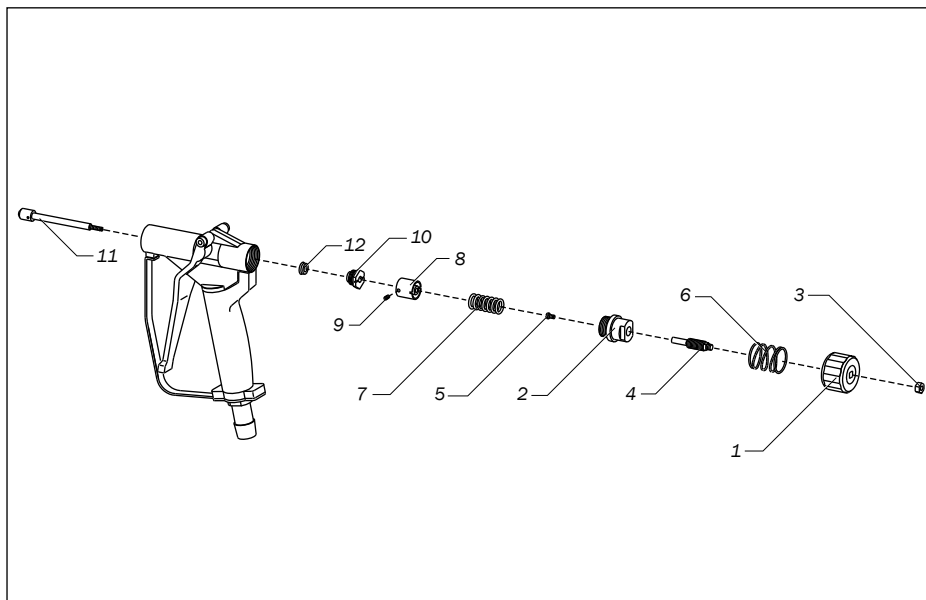


Рис. 9.2.1 Основные детали органов управления

## 10. Гарантийные обязательства и правила гарантийного обслуживания

Пожалуйста, убедитесь в том, что настоящее гарантийное обязательство заполнено четко, правильно и полностью организацией, продающей Вам нашу продукцию.

1. Продукция CONTRACOR, именуемая далее «оборудование», имеет гарантию на отсутствие дефектов производства, препятствующих нормальной работе оборудования, в течение 12 месяцев. Гарантийный срок отсчитывается от даты приобретения оборудования, проставленной продающей организацией, именуемой далее «продавец», в данном гарантийном обязательстве.
2. Обязанности по настоящей гарантии исполняются продавцом или уполномоченными организациями, список которых можно получить у продавца.
3. Обязанности по выполнению настоящей гарантии ограничиваются ремонтом или заменой детали или части, дефект которой проявился в течение гарантийного периода, без оплаты со стороны покупателя, при соблюдении им правил гарантийного обслуживания. Такой ремонт или замена не служат основанием для продления гарантийного срока на оборудование.
4. Указанный выше гарантийный срок не распространяется на отдельные части или детали в случае, если в руководстве по эксплуатации, прилагаемом к оборудованию отмечено, что на данные детали или части действует особый гарантийный срок.
5. Настоящая гарантия не может быть применена к дефектам, вызванным неправильным использованием или применением не по назначению, ненадлежащим содержанием, падением или ударом, неправильным обслуживанием, повреждением от замерзания или использованием с нарушениями требований инструкции по эксплуатации.
6. Гарантия не распространяется на повреждения электродвигателя, вызванные падением одной из фаз трехфазной сети.
7. В гарантийный ремонт не принимается оборудование, имеющее внешние механические повреждения.
8. Настоящая гарантия не распространяется на расходные материалы и части, срок

службы которых зависит от условий эксплуатации: фильтры, рукава резиновые и высокого давления, сопла, пистолеты-распылители, уплотнения, байонетные сцепления, соплодержатели и т.п.

9. Нормальный износ оборудования, вызванный его эксплуатацией с интенсивностью, не соответствующей указанному в инструкции по эксплуатации назначению оборудования, не является гарантийным случаем.

10. Повреждения, возникшие в результате применения приспособлений, принадлежностей или расходных материалов иных, чем предлагаются поставщиком, а также в случае внесения самовольных изменений в конструкцию оборудования или производства самостоятельного ремонта, не могут рассматриваться как гарантийный случай.

11. Доставка оборудования для проведения гарантийного ремонта, а также выезд специалиста к месту ремонта—за счет покупателя.

12. Настоящая гарантия выдается представителю организации, которая приобрела оборудование, и не может быть передана другому лицу или организации.

13. Продавец снимает с себя ответственность за возможный вред, прямо или косвенно нанесенный оборудованием людям или имуществу, в случае если это произошло в результате несоблюдения правил эксплуатации, умышленных или неосторожных действий покупателя или третьих лиц.

14. Продавец ни при каких обстоятельствах не несет ответственности за любые побочные, косвенные, особые, не прямые, штрафные или дисциплинарные виды ущерба или за потерю прибыли вследствие нарушения условий настоящей гарантии или иных обстоятельств.

Model / Modell / Модель

Serial number / Seriennummer / Серийный номер

Selling organization title and legal address

Vollständige Händleradresse

Название и юридический адрес продающей организации

---

---

---

Selling organization stamp here

Firmenstempel (Händler)

Место печати продающей организации

Seller (Name, signature)

Verkäufer (Name, Unterschrift)

Продавец (Ф.И.О., подпись)

Date of sale

Kaufdatum

Дата продажи

I know the conditions and terms of this warranty. Delivery set completeness, functioning, and lack of mechanical defects is checked. Buyer (organization title, name, signature):

Die Garantiebedingungen sind mir bekannt, die Lieferung ist vollständig und unbeschädigt.

Käufer (Firma, Name, Unterschrift)

С условиями гарантии ознакомлен. Изделие на комплектность, работоспособность, отсутствие механических повреждений проверено. Покупатель (наименование организации, Ф.И.О., подпись):

ENGLISH

DEUTSCH

РУССКИЙ